


Elektrolew UPE
Andrzej Lewiński

03-075 Warszawa, ul Brzezińska 4

tel/fax: 22 676 58 54, tel. kom: 691 794 375 e-mail: lewinski.andrzej@gmail.com

SPECYFIKACJA TECHNICZNA WYKONANIA I ODBIORU ROBÓT

Temat projektu:	BUDOWA SIECI ELEKTROENERGETYCZNEJ NN 0,4kV - OŚWIETLENIA DROGOWEGO WZDŁUŻ DROGI POWIATOWEJ 2801W W KĘPIE OBORSKIEJ GM. KONSTANCIN – JEZIORNA	
Adres i lokalizacja inwestycji	jednostka ewidencyjna: 141802_5 Konstancin - Jeziorna, obręb 0011 Kępa Oborska działki: 30, 59, 126/4, 60, 61, 62, 65/1, 126/30, 126/31, 126/32, 126/33, 126/34, 126/35, 126/36, 126/37, 126/9, 126/40, 126/41, 123/2, 123/4, 123/3, 126/38, 126/39, 126/25, 66, 126/20, 126/11, 126/22.	
Branża	Elektryczna	
Nazwa i adres inwestora:	Gmina Konstancin - Jeziorna ul. Piaseczyńska 77 05-520 Konstancin - Jeziorna	
Projektant:	mgr inż. Andrzej Lewiński upr. bud. MAZ/0426/POOE/11	Data opracowania i podpis mgr inż. Andrzej Lewiński upr. bud. MAZ/0426/POOE/11 do projektowania bez ograniczeń w specjalności instalacyjnej w zakresie sieci, instalacji i urządzeń elektrycznych i elektroenergetycznych nr ew. MAZ/E/0138/12 

02.12.2019r.

NAJWAŻNIEJSZE OZNACZENIA I SKRÓTY

OST	- ogólna specyfikacja techniczna
SST	- szczegółowa specyfikacja techniczna
ITB	- Instytut Techniki Budowlanej
ZE	- zakład energetyczny

SPIS TREŚCI

1. WSTEP
 2. MATERIAŁY
 3. SPRZET
 4. TRANSPORT
 5. WYKONANIE ROBÓT
 6. KONTROLA JAKOŚCI ROBÓT
 7. OBMIAR ROBÓT
 8. ODBIÓR ROBÓT
 9. PODSTAWA PŁATNOŚCI
 10. PRZEPISY ZWIĄZANE
-

1. WSTĘP

1.1 Przedmiot STWiOR

Przedmiotem niniejszej specyfikacji technicznej są wymagania dotyczące wykonania sieci elektroenergetycznej do 1kV – oświetlenia drogowego wzdłuż drogi powiatowej 2801W w Kępie Oborskiej gm. Konstancin – Jeziorna .

1.2. Zakres stosowania STWiOR

Specyfikacja techniczna (STWiOR) stanowi dokument przetargowy i kontraktowy przy zlecaniu i realizacji robót.

1.3. Zakres robót objętych STWiOR

Ustalenia zawarte w niniejszej specyfikacji dotyczą zasad prowadzenia robót związanych z budową oświetlenia drogowego:

- budowa słupów oświetleniowych z oprawami typu LED,
- linia kablowa YAKXS4x25mm²,

1.4. Informacje o terenie budowy

Droga powiatowa nr 2801W w Kępie Oborskiej przebiega wzdłuż wału przeciwpowodziowego Wisły. Droga ma nawierzchnię asfaltową, wzdłuż drogi zlokalizowane są działki osób prywatnych. Ze względu na konieczność zachowania skrajni lico słupa – krawędź jezdni, oświetlenie zlokalizowano na działkach prywatnych.

1.5. Nazwa i kody

1.5.1 grupa robót:

CPV 45300000-0 roboty w zakresie instalacji budowlanych

1.5.2.klasyfikacja robót wg. Wspólnego Słownika Zamówień

CPV 453761110-9 instalowanie drogowego sprzętu oświetleniowego

1.6. Określenia podstawowe

1.6.1. Słup oświetleniowy - konstrukcja wsporcza osadzona lub na fundamencie, służąca do zamocowania oprawy oświetleniowej na wysokości nie większej niż 11m

1.6.2. Wysięgnik - element rurowy łączący słup oświetleniowy z oprawą.

1.6.3. Oprawa oświetleniowa - urządzenie służące do rozdziału, filtracji

i przekształcania strumienia świetlnego wysyłanego przez źródło światła, zawierające wszystkie niezbędne elementy do przymocowania i połączenia z instalacją elektryczną.

1.6.4. Kabel wielożyłowy izolowany, przystosowany do przewodzenia prądu elektrycznego, mogący pracować w ziemi.

1.6.5. Fundament - konstrukcja żelbetowa zagłębiona w ziemi, służąca do utrzymania słupa lub szafy oświetleniowej w pozycji pracy.

1.6.6. Szafa oświetleniowa - urządzenie rozdzielczo-sterownicze bezpośrednio zasilające instalacje oświetleniowe.

1.6.7. Dodatkowa ochrona przeciwporażeniowa - ochrona części przewodzących dostępnych w wypadku pojawienia się na nich napięcia w warunkach zakłóceńowych.

1.6.8. Pozostałe określenia podstawowe są zgodne z normami i przepisami.

1.7. Organizacja robót budowlanych

Zamawiający przekaze Wykonawcy teren budowy na zasadach i warunkach w terminie, określonych w umowie o wykonanie robót budowlanych.

2. MATERIAŁY

2.1. Ogólne wymagania dotyczące materiałów

Wyroby budowlane stosowane przy wykonaniu robót mają spełniać wymagania Ustawy z dnia 16 kwietnia 2004r. o wyrobach budowlanych z późn. zm.

2.2. Wymagania szczegółowe dotyczące właściwości wyrobów budowlanych

2.2.1. Kable

Kable stosowane na budowie powinny spełniać wymagania: PN-93/E-90401

Jako kabel linii oświetleniowej należy stosować YAKXS4x25mm².

Bębny z przewodem należy przechowywać w miejscach pokrytych dachem, zabezpieczonych przed opadami atmosferycznymi i bezpośrednim działaniem promieni słonecznych.

2.2.2 Piasek

Piasek stosowany przy układaniu kabli powinien być co najmniej gatunku „3” zgodnie z BN-87/6774-04.

2.2.3. Rury osłonowe

Dla wykonania przepustów kablowych należy stosować rury koloru niebieskiego wykonane z polichloroku winylu PCW o średnicy 75mm.

Rury powinny odpowiadać wymaganiom normy PN-80/C-89205.

Rury używane do wykonania przepustów powinny być dostatecznie wytrzymałe na działające na nie obciążenia. Wnętrza ścianek powinny być gładkie lub powleczone warstwą wygładzającą ich powierzchnię dla ułatwienia przesuwania się kabli.

Rury na przepusty kablowe należy przechowywać na utwardzonym placu, w nienasłonecznionych miejscach zabezpieczonych przed ich uszkodzeniem.

2.2.4. Folia

Jako folię ochronną należy stosować folie kalandrową z PCW koloru niebieskiego o grubości 0,4 do 0,6mm gat I/II odpowiadającą wymaganiom normy BN-68/6353-03.

2.2.5 Fundamenty prefabrykowane

Pod słup i szafy oświetleniowe zaleca się stosowanie fundamentów prefabrykowanych według ustaleń dokumentacji projektowej. Ogólne wymagania dotyczące fundamentów konstrukcji określone są w PN-80/B-03322[1]. W zależności od konkretnych warunków lokalizacyjnych i rodzaju wód gruntowych, należy wykonać zabezpieczenia antykorozyjne, zgodnie z „Instrukcją zabezpieczeń przed korozją konstrukcji betonowych”. Składowanie prefabrykatów powinno odbywać się na wyrównanym, utwardzonym i odwodnionym podłożu, na przekładkach z drewna miękkiego.

2.2.6. Słupy

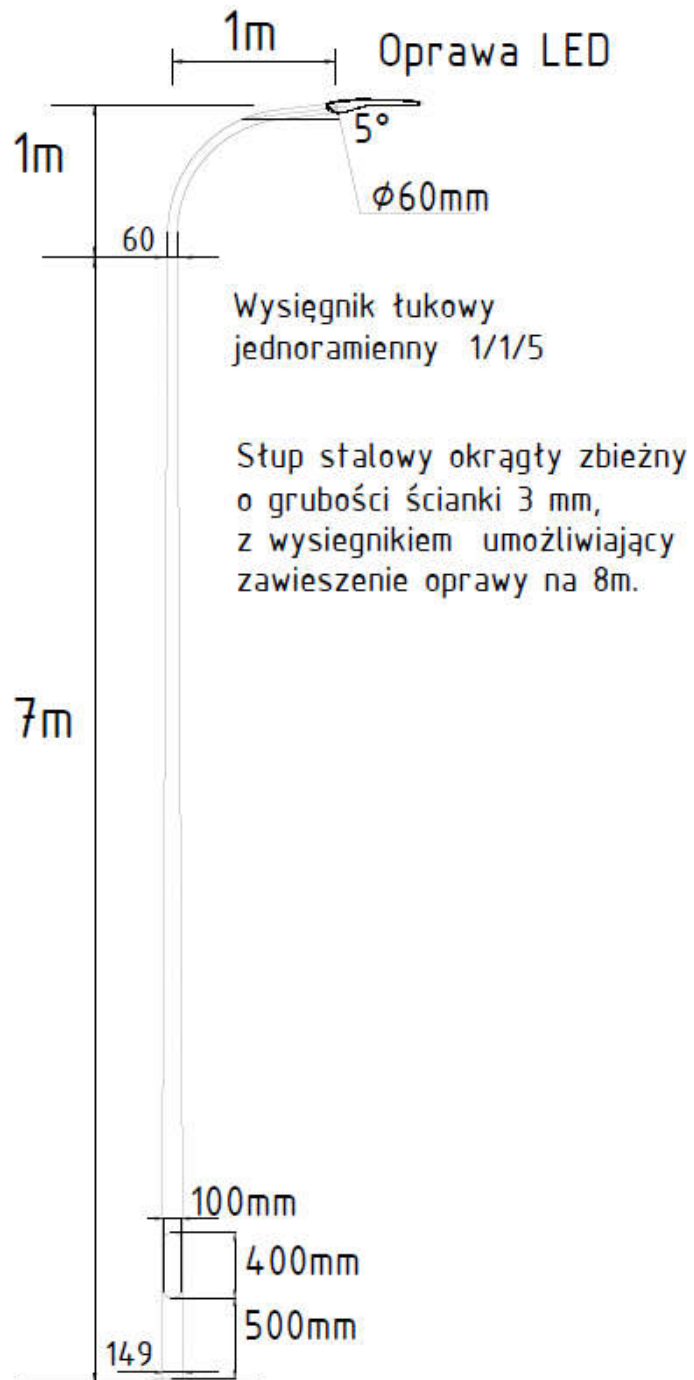
Jako słupy oświetleniowe należy zastosować słup cylindryczno - stożkowy stalowy ocynkowany, o całkowitej wysokości $h=7\text{m}$ z wysięgnikiem łukowym jednoramiennym o wysięgu 1m podwyższającym zawieszenie na $h=8\text{m}$, kącie nachylenia 5 stopni.

Składowanie słupów oświetleniowych na placu budowy, powinno być na wyrównanym podłożu w pozycji poziomej, z zastosowaniem przekładek z drewna miękkiego.

2.2.7 Wysięgniki

Wysięgniki jednoramienny, łukowy, stalowy ocynkowany w kolorze słupa, o wysokości 1m, długości ramienia 1m, kącie nachylenia wysięgnika 5° . Średnica montażowa oprawy wynosi $\varnothing 60\text{mm}$. Wysięgnik przeznaczony do montażu na słupach stalowych z

zakończeniem $\varnothing 60\text{mm} \times 180\text{mm}$.



2.2.8. Oprawy

PARAMETRY TECHNICZNE OPRAWY DROGOWEJ W TECHNOLOGII LED

PARAMETRY KONSTRUKCYJNE

- budowa oprawy dwukomorowa (otwarcie komory osprzętu nie powoduje rozszczelnienia komory optycznej)
- materiał korpusu – odlew aluminium malowany proszkowo
- materiał klosza – szkło hartowane płaskie
- montaż na wysięgniku lub słupie o średnicy Ø48-60mm
- oprawa wyposażona w uniwersalny uchwyt pozwalający na montaż zarówno na wysięgniku jak i bezpośrednio na słupie, a także pozwalający na zmianę kąta nachylenia oprawy w zakresie 0 do 10° (montaż bezpośredni) lub 0 do -15° (montaż na wysięgniku)
- budowa oprawy pozwala na szybką wymianę układu optycznego oraz modułu zasilającego
- stopień odporności klosza na uderzenia mechaniczne – IK09
- szczelność komory optycznej – IP66
- szczelność komory elektrycznej – IP66
- wygląd, styl i wielkość oprawy podobny do rysunków zamieszczonych poniżej

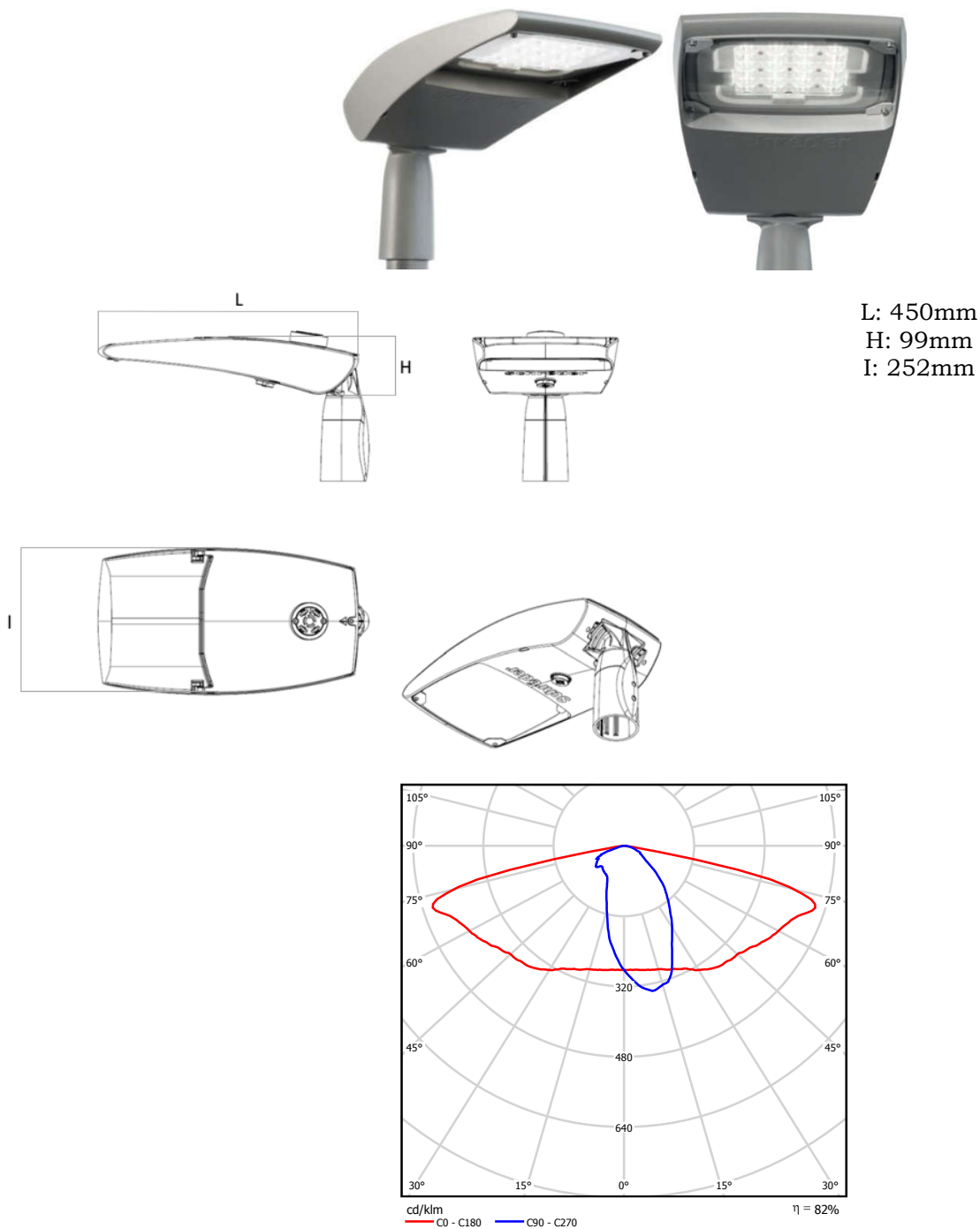
PARAMETRY ELEKTRYCZNE I FUNKCJONALNOŚĆ

- moc maksymalna uwzględniające wszystkie straty – 25W
- znamionowe napięcie pracy – 230V/50Hz
- układ zasilający umożliwiający sterowanie sygnałem 1-10V lub DALI (opcja 5-cio stopniowej autonomicznej redukcji mocy)
- ochrona przed przepięciami – 10kV
- klasa ochronności elektrycznej: I

PARAMETRY OŚWIETLENIOWE I POTWIERDZENIA

- rodzaj źródła światła – LED
- minimalny strumień świetlny źródeł światła – 3100lm
- zakres temperatury barwowej źródeł światła – 2900-3300K
- utrzymanie strumienia świetlnego w czasie: 90% po 100 000h (zgodnie z IES LM-80 - TM-21)
- wartości wskaźnika udziału światła wysyłanego ku górze (ULOR) zgodne z Rozporządzeniem WE nr 245/2009
- dane fotometryczne oprawy zamieszczone w programie komputerowym pozwalającym wykonać obliczenia parametrów oświetleniowych
- w przypadku zastosowania rozwiązań zamiennych należy dostarczyć źródłowe pliki obliczeniowe
- różnica danych fotometrycznych proponowanej oprawy równoważnej nie powinna być większa niż ± 5% w stosunku do podanych poniżej
- sprawność układu optycznego nie mniejsza niż podana poniżej
- oprawa musi być oznakowana znakiem CE oraz posiadać deklarację zgodności
- oprawa musi posiadać aktualny certyfikat akredytowanego ośrodka badawczego potwierdzający wykonanie wyrobu zgodnie z Normami zharmonizowanymi z Dyrektywą LVD (PN-EN 60598-1/PN-EN 60598-2-3) oraz zachowanie reżimów produkcji i jej powtarzalności, zgodnie z Typem 5 wg ISO/IEC 17067, certyfikat ENEC lub równoważny
- oprawa musi posiadać aktualny certyfikat akredytowanego ośrodka badawczego potwierdzający wiarygodność podawanych przez producenta parametrów funkcjonalnych deklarowanych w momencie wprowadzenia wyrobu do obrotu, takich jak: napięcie zasilania, pobierana moc, skuteczność świetlna, temperatura barwowa, strumień świetlny, certyfikat ENEC+ lub równoważny

PRZYKŁADOWE ZDJĘCIA, WYMIARY I KRZYWA FOTOMETRYCZNA



2.2.9 Szafa oświetleniowa

Obudowa szafy powinna być wykonana z izolacyjnego trudnopalnego i samogasnącego kompozytu (poliester + włókno szklane) odpornego na działanie warunków atmosferycznych i promieniowania UV. Obudowa złącza charakteryzuje się II klasą izolacji, prądem znamionowym 400A, stopniami ochrony IP 44 i IK-10. Szafę należy posadzić na fundamencie prefabrykowanym i uziemić bednarkę FeZn25x4mm oraz prętami miedzianymi ϕ 18mm, dł.6 do wartości $R \leq 10\Omega$.

W szafie należy zamontować: rozłącznik główny, zegar astronomiczny połączony ze stycznikiem, przełącznik pomiędzy sterowaniem ręcznym a automatycznym, ograniczniki przepięć typu B+C, gniazdo serwisowe, zabezpieczenia obwodów oświetleniowych, układ LED – soft start.

2.2.10. Beton

Klasa betonu powinna być zgodna z dokumentacją projektową lub wskazaniem Inżyniera, lecz nie niższa niż klasa B 30. Beton powinien odpowiadać wymaganiom podanym w tablicy 1, według PN-88/B-06250 [3].

Tablica 1. Wymagania dla betonu klasy B 30 wg [3]

Lp.	Właściwość	Wartość
1	Wytrzymałość gwarantowana betonu na ściskanie, MPa	30
2	Nasiąkliwość betonu, %	5
3	Odporność betonu na działanie mrozu, stopień mrozoodporności	F 50

Składnikami betonu są: cement, kruszywo, woda i domieszki. Cement stosowany do betonu powinien być cementem portlandzkim marki 35, odpowiadającym wymaganiom PN-88/B-30000 [6]. Cement powinien być dostarczany w opakowaniach spełniających wymagania BN-88/6731-08 [22] i składowany w dobrze wentylowanych, suchych i zadaszonych pomieszczeniach. Kruszywo do betonu (piasek, grys) powinno odpowiadać wymaganiom PN-86/B-06712 [4]. Woda powinna być odmiany „1”, zgodnie z wymaganiami PN-88/B-32250 [5]. Domieszki chemiczne do betonu powinny być stosowane, jeśli przewiduje to dokumentacja, SST lub wskazania Inżyniera, przy czym w przypadku braku danych dotyczących rodzaju domieszek, ich dobór powinien być dokonany zgodnie z zaleceniami PN-88/B-06250 [3]. Domieszki powinny odpowiadać PN-85/B23010[5].

2.2.11. Przewód kabelkowy

Przewód używany do zasilania opraw oświetleniowych, składa się z żyły, izolacji żyły i powłoki ochronnej. Żyły powinny być wykonane z miedzi o przekroju 2,5 mm², izolacja przewodu oraz powłoki ochronne powinny być z tworzywa sztucznego. Należy stosować przewód YDY 3 x 2,5 mm² na napięcie znamionowe 750V. Miejsce składowania

przewodów powinno być suche oraz chronione przed opadami atmosferycznymi i promieniami słonecznymi. Należy unikać przechowywania przewodów o izolacji z tworzyw sztucznych w temperaturze niższej niż -5°C.

2.3.12. Tabliczka bezpiecznikowo-zaciskowa

Tabliczkę bezpiecznikowo-zaciskowa należy wykonać zgodnie z dokumentacją projektową. Tabliczka powinna posiadać odpowiednią ilość podstaw bezpiecznikowych 25 A oraz zacisków przystosowanych do podłączenia do trzech kabli 4x25 mm².

3 SPRZĘT

3.1. Sprzęt do wykonania oświetlenia drogowego

Wykonawca przystępujący do wykonania oświetlenia drogowego winien wykazać się możliwością korzystania z następujących maszyn i sprzętu gwarantujących właściwą jakość robót:

- Żurawia samochodowego,
- Samochodu specjalnego linowego z platformą i balkonem,
- Spawarki transformatorowej do 500A,
- Zagęszczarki wibracyjnej spalinowej 70m³/h,
- Ręcznego zestawu świdrów do wiercenia poziomego otworów do Ø15cm,
- Urządzenia przyciskowego do przeciskania rur ochronnych pod istniejącymi drogami.

4. TRANSPORT

4.1. Transport materiałów i elementów oświetleniowych

Wykonawca przystępujący do wykonania oświetlenia winien wykazać się możliwością korzystania z następujących środków transportu:

- Samochodu skrzyniowego,
- Przyczepy dłuźycowej,
- Samochodu specjalnego linowego z platformą i balkonem,
- Samochodu dostawczego,
- Przyczepy do przewożenia przewodów.

Na środkach transportu przywożone materiały i elementy powinny być zabezpieczone przed ich przemieszczeniem, układane zgodnie z warunkami transportu wydanymi przez wytwórcę dla poszczególnych elementów.

5 WKONANIE ROBÓT

5.1 Wykopy pod słupy

Przed przystąpieniem do wykonywania wykopów, Wykonawca ma obowiązek sprawdzenia zgodności rzędnych terenu z danymi w dokumentacji projektowej oraz oceny warunków gruntowych. Metoda wykonywania robót ziemnych powinna być dobrana w zależności od głębokości wykopu, ukształtowania terenu oraz rodzaju gruntu. Pod fundamenty prefabrykowane zaleca się wykonywanie wykopów wąskoprzestrzennych ręcznie. Ich obudowa i zabezpieczenie przed osypywaniem powinno odpowiadać wymaganiom PN-83/8836-02 [25].

5.2 Montaż fundamentów prefabrykowanych

Montaż fundamentów należy wykonać zgodnie z wytycznymi producenta montażu dla konkretnego fundamentu.

5.3. Montaż słupów

Przed przystąpieniem do montażu słupów należy sprawdzić stan powierzchni stykowych elementów łączeniowych (oczyszczając je z brudu, lodu itp.) oraz stan powłoki antykorozyjnej, którą w przypadku uszkodzenia podczas transportu, należy zgłosić do wytwórcy lub w razie możliwości uzupełnić. Słup ustawić należy przy pomocy dźwigu. Podczas podnoszenia słupów należy zwrócić uwagę, aby nie spowodować odkształcenia elementów lub ich zniszczenia. Przed zdjęciem z haka, ustawiany słup powinien być zabezpieczony przed upadkiem. Odchyłka osi słupa od pionu nie może być większa niż 0,001 wysokości słupa. Po wykonaniu robót montażowych należy sprawdzić stan powierzchni. We wnękach słupów należy zamontować złącza słupowe umożliwiające podłączenia do trzech kabli o przekroju $4 \times 25 \text{mm}^2$.

5.4. Montaż wysięgników

Zaleca się ustawianie pionu wysięgnika przy obciążeniu go oprawą lub ciężarem równym ciężarowi oprawy. Wysięgniki powinny być ustawione pod kątem 90 stopni z dokładnością ± 2 stopnie do osi jezdni lub stycznej do osi w przypadku, gdy jezdnia jest w łuku. Należy dążyć, aby części ukośne wysięgników znajdowały się w jednej płaszczyźnie równoległej do powierzchni oświetlanej jezdni.

5.5. Montaż opraw

Montaż opraw na wysięgnikach należy wykonywać przy pomocy samochodu z balkonem. Każdą oprawę przed zamontowaniem należy podłączyć do sieci i sprawdzić jej działanie (sprawdzenie zaświecenia się lampy). Oprawy należy montować po uprzednim wciągnięciu przewodów zasilających do słupów i wysięgników. Należy stosować przewody o przekroju żyły nie mniejszym niż 2,5mm². Od złącza słupowego do oprawy należy prowadzić przewody YDY 3 x 2,5 mm². Oprawy należy mocować na wysięgnikach w sposób wskazany przez producenta opraw, po wprowadzeniu do nich przewodów zasilających i ustawieniu ich w położenie pracy. Oprawy powinny być mocowane w sposób trwały, aby nie zmieniały swego położenia pod wpływem warunków atmosferycznych i parcia wiatru.

5.6. Montaż szafy oświetleniowej

Szafę należy posadzić na fundamencie prefabrykowanym zgodnie z wytycznymi producenta.

5.7. Podłączenia linii napowietrznej.

Linie kablową na słup należy wprowadzić w uchwytach kablowych. Do wysokości 2,5m chronić kable rurą ochronną HDPE Φ 50 odporną na promieniowanie UV. Rurę zabezpieczyć przed wnikaniem wody kapturkiem termokurczliwym ENDCUP. Na kablu zamontować palczatkę oraz opaskę z opisem kabla. Prace przy linii napowietrznej oświetlenia drogowego należy prowadzić w stanie beznapięciowym..

5.8 Układanie kabla ziemnego

Kabel należy układać zgodnie z normą SEP-E 004 oraz PN-E-05125:1976.

Kable należy układać na całej długości trasy w rurach osłonowych o średnicy min. 75mm, na głębokości 0,5m. W przypadku występowania gruzu należy dodatkowo wykonać 10 - cio centymetrową podsypkę z piasku, po czym należy je przykryć warstwą piasku o grubości 10 cm oraz warstwą gruntu rodzimego o grubości 15 cm a następnie ułożyć folię koloru niebieskiego i zasypać rów kablowy. Przy wejściach kabli na słupy należy pozostawić zapasy kabli po 1,5m.

5.9. Montaż osprzętu

Osprzęt kablowy, złącza słupowe należy montować zgodnie z wytycznymi producentów.

5.10. Wykonanie dodatkowej ochrony przeciwporażeniowej.

System dodatkowej ochrony przeciwporażeniowej dla instalacji oświetleniowej. System TN-C polega na połączeniu części przewodzących dostępnych z uziemionym przewodem ochronnym PEN powodującym w warunkach zakłóceń odłączenie zasilania. Dodatkowo przy skrajnych i ostatnich projektowanych słupach, należy wykonać uziomy szpilkowe z użyciem prętów stalowych \varnothing 18mm o długości 6m, łączonych bednarą FeZn25x4mm. Wzdłuż całej trasy kablowej należy ułożyć bednarę FeZn25x4mm i uziemić wszystkie słupy. Rezystancja uziemienia mniejsza równa 10 Ω .

5.11. System ochrony od porażenia.

W projekcie przyjęto układ sieci zasilającej TN-C (L1, L2, L3, PEN). Wewnątrz słupów oświetleniowych należy prowadzić przewody YDY 3x2,5mm² (faza, neutralny, ochronny – L1, N, PE).

Wszystkie elementy podlegające ochronie przeciwporażeniowej jak słupy, wysięgniki, oprawy, tabliczki bezpiecznikowe itp. należy połączyć poprzez zaciski ochronne z przewodem PE. Należy dodatkowo uziemić przewód PE przy pomocy uziomu szpilkowego w ostatnich i skrajnych słupach obwodów a w pozostałych za pomocą bednarki FeZn25x4mm.

Ochrona przeciwporażeniowa będzie realizowana poprzez szybkie, samoczynne wyłączenie. Skuteczność ochrony przyjętego systemu należy sprawdzić pomiarem, protokół badań przekazać użytkownikowi.

5.12. Podłączenie kabli

Przewody zasilające oprawy oświetleniowe należy zaciągać do słupów i wysięgników przed zamontowaniem opraw. Do każdej oprawy należy prowadzić przewody YDY 3x2,5mm².

5.13. Montaż rur osłonowych , przeciski

W jednym przepuście powinien być ułożony tylko 1 kabel. Głębokość umieszczenia przepustów kablowych w gruncie mierzona od powierzchni terenu do górnej powierzchni rury powinna wynosić co najmniej 50cm – w terenie bez nawierzchni i 100 cm od nawierzchni drogi (niwelety) przeznaczony dla ruchu kołowego.

Rury osłonowe należy układać w wykopie otwartym na 10 - cio centymetrowej podsypce z piasku, odległość między boczną częścią rury osłonowej a ścianą wykopu powinna wynosić co najmniej 10cm. Wysokość obsypki powinna zawierać się w

przedziale od 10 do 11cm. Obsybka wierzchnia nie powinna być mniejsza niż 10cm. Wypełnieni do poziomu gruntu (zasyпка) może być wykonana z materiału dostępnego na miejscu przy czym nie powinien on zawierać więcej niż 10% materiałów frakcji 100-150mm. Rury należy układać ze spadkiem.

Dla potrzeb wykonania przecisków należy wykonać odpowiednie wykopy pionowe o wymiarach określonych przez producenta używanej maszyny. W komorach przewiertowych zaleca się montaż płyt oporowych dla potrzeb zabezpieczenia wykopu.

5.14. Modernizacja istniejącej rozdzielni

Nie dotyczy.

5.15. Ochrona od przepięć atmosferycznych.

Do opraw wyposażonych w ograniczniki przepięć należy doprowadzić przewody YDY 3x2,5mm² a następnie przewód ochronny podłączyć do uziemienia słupa. Oprawy mają być wyposażone w układ zasilający, który zabezpieczy źródło światła przed przepięciami o napięciu co najmniej 10kV

5.17. Wykonanie uziemień.

Należy uziemić wszystkie słupy oświetleniowe. Bednarke należy podłączyć do tabliczek słupowych. Pręty należy pograćzyć za pomocą wibromłota. Zaleca się pręty stalowe ocynkowane lub o równoważnym przekroju miedziowane.

6. KONTROLA JAKOŚCI ROBÓT

6.1. Fundamenty i ustoje

Program badań powinien obejmować sprawdzenie kształtu i wymiarów, wyglądu zewnętrznego oraz wytrzymałości. Parametry te powinny być zgodne z wymaganiami zawartymi w dokumentacji projektowej oraz wymaganiami PN-80/B-03322 [1] i PN-88/B-30000 [6]. Ponadto należy sprawdzić dokładność ustawienia w planie i rzędne posadowienia.

6.2. Słupy oświetleniowe

Elementy słupów powinny być zgodne z dokumentacją projektową i BN-79/9068-01[30]. Słupy oświetleniowe, po montażu, podlegają sprawdzeniu pod względem:

- Dokładności ustawienia pionowego słupów,
- Prawidłowości ustawienia wysięgnika i opraw względem jezdni,

- Jakości połączeń przewodów na zaciskach opraw,
- Stanu antykorozyjnego powłoki ochronnej wszystkich elementów.

6.3. Instalacja przeciwporażeniowa

Podczas wykonywania uziomów taśmowych należy wykonać pomiar głębokości ułożenia bednarki oraz sprawdzić stan połączeń spawanych. Po jej zasypaniu, sprawdzić wskaźnik zagęszczenia i rozplantowanie gruntu. Pomiary głębokości ułożenia bednarki należy wykonywać co 10 m, przy czym bednarka nie powinna być zakopana płycej niż 60cm. Po wykonaniu uziomów ochronnych należy wykonać pomiary ich rezystancji. Otrzymane wyniki nie mogą być gorsze od wartości podanych w dokumentacji projektowej lub SST. Po wykonaniu instalacji oświetleniowej należy pomierzyć (przy zerowaniu) impedancje pętli zwarciovych dla stwierdzenia skuteczności zerowania. Wszystkie wyniki pomiarów należy zamieścić w protokole pomiarowym ochrony przeciwporażeniowej.

6.4. Pomiar natężenia oświetlenia

Pomiary należy wykonywać po upływie co najmniej 0,5 godz. od włączenia lamp. Lamy przed pomiarem powinny być wyświecone minimum przez 100 godzin. Pomiary należy wykonywać przy suchej i czystej nawierzchni, wolnej od pojazdów, pieszych i jakichkolwiek obiektów obcych, mogących zniekształcić przebieg pomiaru. Pomiarów nie należy przeprowadzać podczas nocy księżycowych oraz w złych warunkach atmosferycznych (mgła, śnieżyca, unoszący się kurz itp.). Do pomiarów należy używać przyrządów pomiarowych o zakresach zapewniających przy każdym pomiarze odchylenia nie mniejsze od 30% całej skali na danym zakresie. Pomiary natężenia oświetlenia należy wykonywać za pomocą luksomierza wyposażonego w urządzenie do korekcji kątovej, a element światłoczuły powinien posiadać urządzenie umożliwiające dokładne poziomowanie podczas pomiaru. Pomiary należy przeprowadzać dla punktów jezdni, zgodnie z PN-76/E-02032 [10].

7. OBMIAR ROBÓT

7.1. Jednostka obmiarowa

Jednostką obmiarową dla linii kablowej jest metr, a dla latarni, masztów i szaf oświetleniowych jest sztuka.

8. ODBIÓR ROBÓT

8.1. Odbiór robót zanikających i ulegających zakryciu

Odbiór robót zanikających i ulegających zakryciu podlegają:

- Wykopy,
- Wykonanie fundamentów i ustojów,
- Montaż przewodów,
- Wykonanie uziomów taśmowych.

8.2. Dokumenty do odbioru końcowego robót

Do odbioru końcowego Wykonawca jest zobowiązany przygotować, oprócz dokumentów wymienionych w 8.5. „Wymagania ogólne”

- Geodezyjną dokumentację powykonawczą,
- Protokoły z dokonanych pomiarów skuteczności zastosowanej ochrony przeciwporażeniowej.

9. PODSTAWA PŁATNOŚCI

9.1. Cena jednostki obmiarowej

Cena 1m linii kablowej lub 1 sztuki latarni, słupa lub szaf oświetleniowych obejmuje odpowiednio

- Wyznaczenie robót w terenie,
- Dostarczenie materiałów,
- Wykopy pod słup,
- Zasypanie fundamentów, ustojów słupów,
- Montaż słupów, wysięgników, opraw, szafy oświetleniowej i instalacji przeciwporażeniowej,
- Podłączenie zasilania,
- Sprawdzenie działania oświetlenia z pomiarem natężenia oświetlenia ,
- Sporządzenie geodezyjnej dokumentacji powykonawczej,
- Konserwacja urządzeń co chwili przekazania oświetlenia Zamawiającemu.

10. PRZEPISY ZWIĄZANE

1	PN-80/B-03322	Elektroenergetyczne linie napowietrzne. Fundamenty konstrukcji wsporczych
2	PN-68/B-06050	Roboty ziemne budowlane. Wymagania w zakresie wykonywania badań przy odbiorze
3	PN-88/B-06250	Beton zwykły
4	PN-86/B-06712	Kruszywa mineralne do betonu
5	PN-85/B-23010	Domieszki do betonu. Klasyfikacja i określenia
6	PN-88/B-30000	Cement portlandzki
7	PN-90/B-03200	Konstrukcje stalowe. Obliczenia statyczne i projektowanie
8	PN-88/B-32250	Materiały budowlane. Woda do betonów i zapraw
9	PN-80/C-89205	Rury z nieplastyfikowanego polichlorku winylu
10	PN-76/E-02032	Oświetlenie dróg publicznych
11	PN-55/E-05021	Urządzenia elektroenergetyczne. Wyznaczanie obciążalności przewodów i kabli
12	PN-75/E-05100	Elektroenergetyczne linie napowietrzne. Projektowanie i budowa
13	PN-76/E-05125	Elektroenergetyczne linie kablowe. Projektowanie i budowa
14	PN-91/E-05160/01	Rozdzielnice i sterownice niskonapięciowe. Wymagania dotyczące zestawów badanych w pełnym i niepełnym zakresie badań typu
15	PN-79/E-06314	Elektryczne oprawy oświetleniowe zewnętrzne
16	PN-83/E-06305	Elektryczne oprawy oświetleniowe. Typowe wymagania i badania
17	PN-93/E-90401	Kable elektroenergetyczne i sygnalizacyjne o izolacji i powłoce polwinitowej na napięcie znamionowe nie przekraczające 6,6kV. Kable elektroenergetyczne na napięcie znamionowe 0,6/1kV
18	PN-91/M-34501	Gazociągi i instalacje gazownicze. Skrzyżowania gazociągów z przeszkodami terenowymi. Wymagania
19	PN-86/O-79100	Opakowania transportowe. Odporność na narażanie mechaniczne. Wymagania i badania
20	BN-80/6112-28	Kit miniowy
21	BN-68/6353-03	Folia kalandrowana techniczna z uplastycznionego polichlorku winylu suspensyjnego
22	BN:88/6731-08	Cement. Transport i przechowywanie
23	BN-66/6774-01	Kruszywa naturalne do nawierzchni drogowych. Żwir i pospółka
24	BN-87/6774-04	Kruszywa mineralne do nawierzchni drogowych. Piasek
25	BN-77/8931-12	Oznaczenie wskaźnika zagęszczenia gruntu
26	BN-83/8836-02	Przewody podziemne. Roboty ziemne. Wymagania i badania przy odbiorze
27	BN-72/8932-01	Budowle drogowe i kolejowe. Roboty ziemne
28	BN-89/8984-17/03	Telekomunikacyjne sieci miejscowe. Linie kablowe. Ogólne wymagania i badania
29	BN-83/8971-06	Rury bezciśnieniowe. Kielichowe rury betonowe i żelbetowe WIPRO.
30	BN-79/9068-01	Prefabrykaty budowlane z betonu. Elementy konstrukcji wsporczych oświetleniowych i energetycznych linii napowietrznych