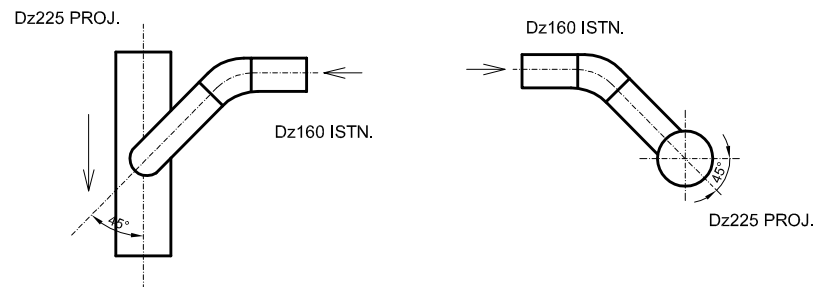
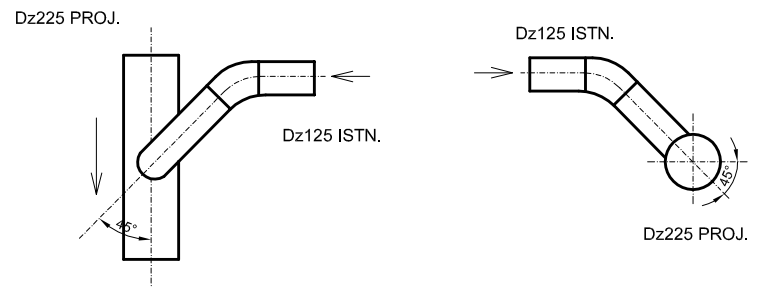


SCHEMATY WĘZŁÓW POŁĄCZENIOWYCH

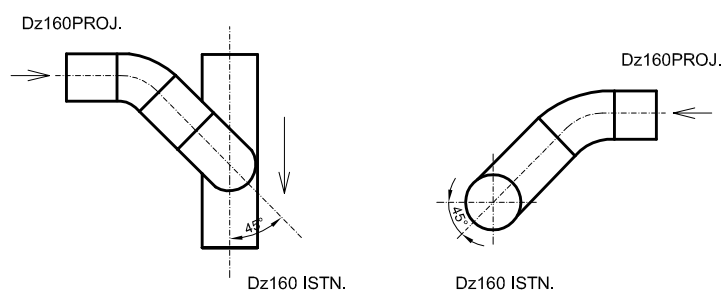
Odgałęzienie w węźle Nr 1



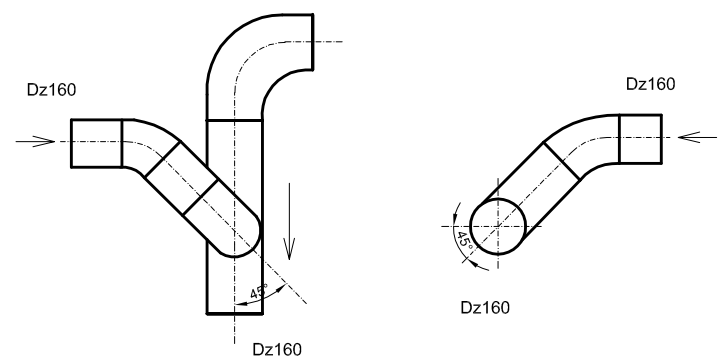
Odgałęzienie w węźle Nr 2



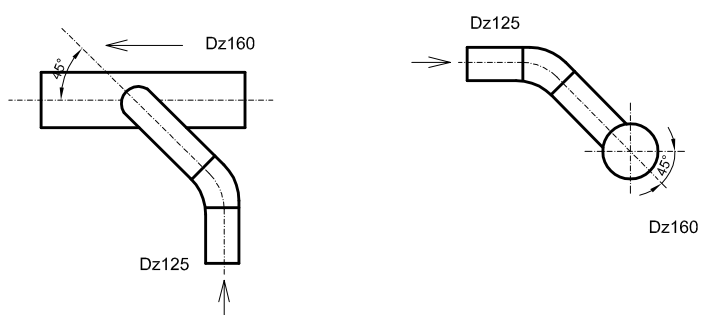
Odgałęzienie w węźle Nr 4



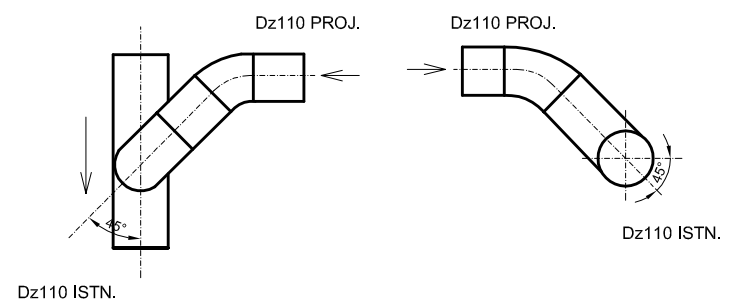
Odgałęzienie w węźle Nr 4a



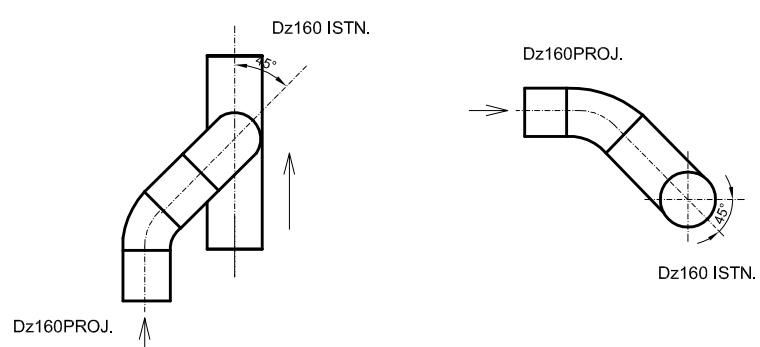
Odgałęzienie w węźle Nr 5



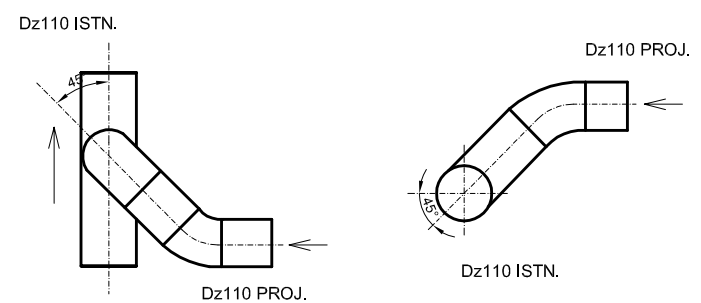
Odgałęzienie w węźle Nr 7



Odgałęzienie w węźle Nr 8



Odgałęzienie w węźle Nr 9



UWAGA: PRZEKRÓJ RYSOWANY ZGODNIE Z KIERUNKIEM PRZEPŁYWU ŚCIEKÓW