

ZESTAWIENIE ELEMENTÓW ZBIORNIKA:

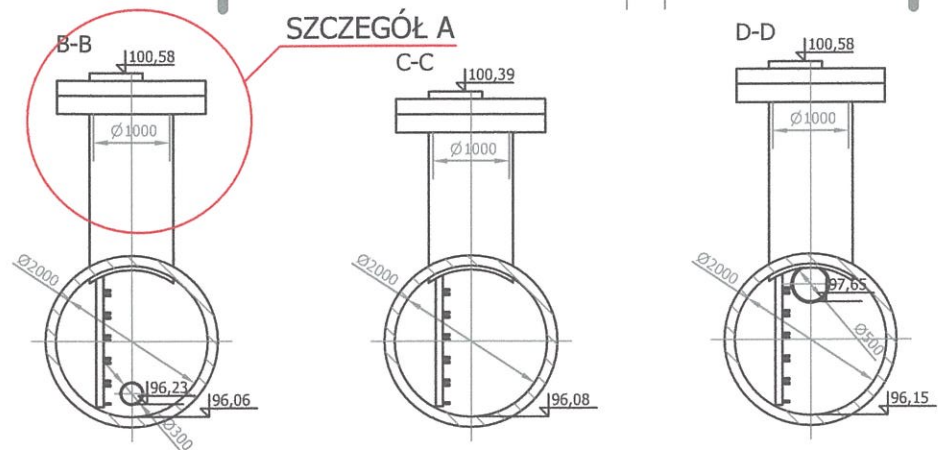
Nazwa, materiał, wymiar itp.	ilość
Króciec wylotowy DN300 SDR26	1
Króciec wlotowy DN500 SDR26	1
Drabinka żłazowa aluminiowa	4
Komin z rury Weho DN1000	4
Zbiornik Weho DN2000 SN8 L=87,0m	2

Retencję kanałową przewidziano z wykorzystaniem kanałów wykonanych z rur niekarbowanych PEHD strukturalnych dwuciennych z gładkimi ściankami zewnętrznymi, które gwarantującą pełną odporność na promieniowanie UV i wewnętrzną jasną ułatwiającą inspekcję, zgodna z normą PN-EN 13476-2 typ A2. Łączenie rur odbywa się za pomocą spawania ekstruzyjnego. Kominy żłazowe należy wykonać z rur DN1000mm. Wewnątrz komina żłazowego i na ścianie przyległej należy wykonać stopnie żłazowe żeliwne zamocowane na stałe w odległości 0,3m w pionie i tyle samo pomiędzy osiami stopni.

Rury oraz elementy systemu muszą bezwzględnie posiadać:
 - ważną Aprobata Techniczną lub Krajową Ocena Techniczną (KOT) IK, ITB i IBDiM - rury, kształtki, studnie z których musi wynikać możliwość ich stosowania w obszarze grawitacyjnych sieci kanalizacji deszczowej.

- Świadectwo Odbioru zgodne z normą PN-EN 10204:2006 zawierające wyniki badań kontroli takich parametrów jak: czas indukcji utleniania dla wyrobu gotowego (rury) oznaczony w temp. 200°C zgodnie z PN-EN 728 lub ISO 11357-6 nie może być mniejszy niż 20 min., zmiana wartości masowego wskaźnika szybkości płynięcia MFR wywołana przetwórstwem nie może przekraczać ±20% względem wartości początkowej surowca 0,2-1,0 g/10min (badanie zgodnie z PN-EN ISO 1133-1). Wymagane minimalne wartości w/w parametrów muszą być zdefiniowane w dokumentach odniesienia, zadeklarowanych przez producenta tj. w AT lub KOT

UWAGA: Przed dostarczeniem zbiornika należy przedstawić do akceptacji inwestora niezbędne obliczenia wytrzymałości statycznej i zabezpieczenia zbiornika przed wyporem przez wody podziemne.

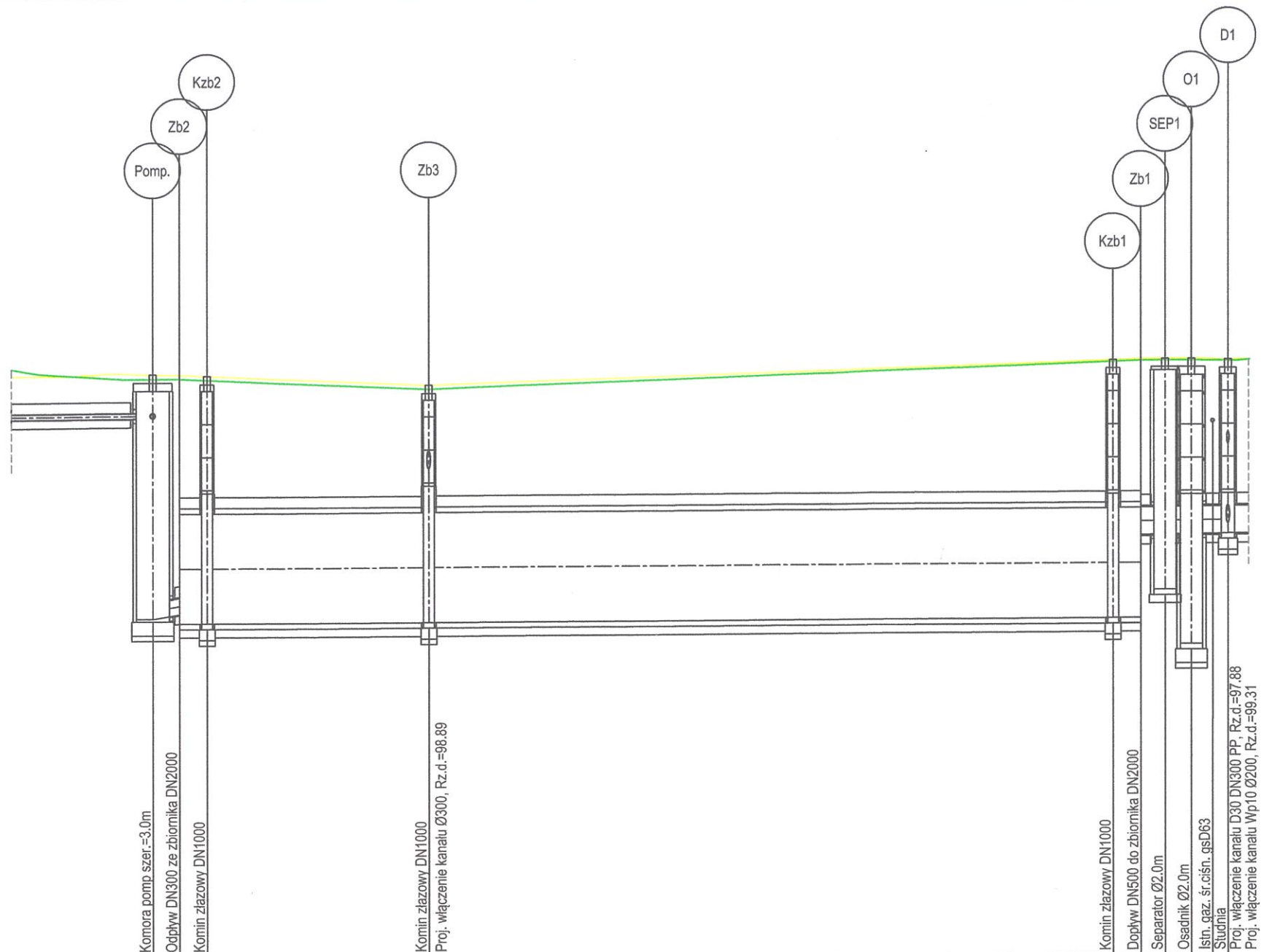
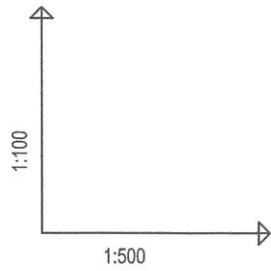


SZCZEGÓŁ A - SKALA 1:20
ZWIĘCZNIENIE KOMINA ŻŁAZOWEGO



Z HERBEM M. PIASECZNO

NAZWA OBIEKTU	
ROZBUDOWA/PRZEBUDOWA DRÓG GMINNYCH W CZARNOWIE	
TOPAZOWA, SKALNA, RUBINOWA, RYNEK CZARNOWSKI	
BIURO PROJEKTOWE	
Traffic	
PRACOWNIA PROJEKTOWA TRAFFIC KRZYSZTOF STĘPIEN PL. A. Rembowskiego 9/8 02-915 WARSZAWA tel. 0 604 700 233 fax. 0 22 300 12 89 pp.traffic@gmail.com	
INWESTOR	
Burmistrz Gminy Konstancin - Jeziorna	
ul. Warszawska 32 05-520 Konstancin - Jeziorna	
FAZA	PROJEKT BUDOWLANY
TEMAT RYSUNKU	
SZCZEGÓŁ ZBIORNIKA RETENCY.	
DATA	10.2018
SKALA	1:100
PROJEKTANT	SPRAWDZAJĄCY
mgr inż. Łukasz Skarżyński nr uprawnień MAZ/0420/POOS/12	mgr inż. Damian Kaczyński nr uprawnień MAZ/0103/POOS/14
Sanitarna	7
BRANŻA	NR RYSUNKU



OZNACZENIE PROFILU:
POZIOM PORÓWNAWCZY

RZĘDNA TERENU PROJ.	100.59	100.51	100.58	100.56	100.39	100.83	100.80	100.85	100.85	100.85	100.85	100.83
RZĘDNA TERENU ISTN.	100.51	100.51	100.49		100.32	100.80	100.82	100.82	100.82	100.82	100.81	100.81
RZĘDNA DNA KANAŁU	99.79	96.13	96.06	96.06	96.08	96.14	96.65	97.66	97.67	97.67	97.68	97.68
NAZIOM	0.69	4.14	4.05	2.52	2.31	2.69	2.70	2.69	2.68	2.68	2.65	2.65
ZAGŁĘBIENIE DNA KANAŁU	0.80	4.44	4.35	4.52	4.31	4.69	8.20	3.19	3.18	3.15		
SPADKI, DŁUGOŚCI	3.34 0.1%		2.39		87.00m						0.33%	
ŚREDNICA, MATERIAŁ	DN300 PP		DN2000 PEHD L=87.00m						DN500 PP			
ODLEGŁOŚCI	2.39	2.50	20.00	160.17	62.00	2.50	2.20	2.39	3.31			

Pomp., Zb2, Kzb2, Zb3, Kzb1, Zb1, SEP1, O1, D1

NAZWA OBIEKTU
ROZBUDOWA/PRZEBUDOWA DRÓG GMINNYCH W CZARNOWIE
TOPAZOWA, SKALNA, RUBINOWA, RYNEK CZARNOWSKI

BIURO PROJEKTOWE
Traffic
PRACOWNIA PROJEKTOWA
PRACOWNIA PROJEKTOWA TRAFFIC
KRZYSZTOF STĘPIEŃ
Pl. A. Rembowskiego 9/8
02-915 WARSZAWA
tel. 0 604 700 233
fax. 0 22 300 12 89
pp.traffic@gmail.com

INWESTOR
**Burmistrz Gminy
Konstancin - Jeziorna**
ul. Warszawska 32
05-520 Konstancin - Jeziorna

FAZA
PROJEKT BUDOWLANY

TEMAT RYSUNKU
PROFIL PODŁUŻNY ZBIORNIKA RETENCY.

DATA 10.2018 SKALA 1:100/1:500

PROJEKTANT mgr inż. Łukasz Skarżyński
nr uprawnień MAZ/0420/POOS/12
SPRAWDZAJĄCY mgr inż. Damian Kaczyński
nr uprawnień MAZ/0103/POOS/14

Sanitarna 6
BRANŻA NR RYSUNKU